

TYPRUM: Desinfektionsrum

Innehåll

- **Checklista Desinfektionsrum**

Typrumsritningar:

- **TYP 1** desinfektionsrum med spoldesinfektor
- **TYP 2** desinfektionsrum med spoldesinfektor och diskdesinfektor, bänkmodell
- **TYP 3** desinfektionsrum med spoldesinfektor och diskdesinfektor, golvmmodell

Hänvisningar

- 1. VLL:s tekniska anvisningar**
- 2. Tvättplats Typ 2, utan spegel**

Checklista desinfektionsrum

A FUNKTIONSBESKRIVNING

- | | | |
|----|--------------------------------|---|
| 1. | Verksamhet/arbetsgång | Desinfektionsrummet skall planeras för ändamålsenlig arbetsgång. Rummet skall vara tillräckligt stort så att trängsel inte stör arbetsgången. Inredning och utrustning ska planeras så att arbetet kan utföras på åtskilda ytor för rent och orent gods. Fri golvyta som fast och lös utrustning inte upptar, bör vara minst 1,5-2,0 m. bred. Om inte källsortering sker i Återvinningsrum kan källsortering endast ske i desinfektionsrum Typ 1. Rummets storlek anpassas då till denna funktion. |
| 2. | Rumsstorlek/antal personer | TYP 1: ca 12 m ² .
TYP 2: ca 16 m ² .
TYP 3: ca 16 m ² . |
| 3. | Placering | Central placering i förhållande till vådrum eller behandlingsrum/undersökningsrum. |
| 4. | I rummet ska finnas plats för: | <ul style="list-style-type: none"> • Utrustning för rengöring och värmedesinfektion. • Utrymme för separata avställningsytor för rent och smutsigt gods. • Utrymme för förvaring av rent gods. • Utrymme för förvaring av rengöringsmedel o.dyl. • Utrymme för sopsäck och tvättsäck. • Tvättplats Typ 2, utan spegel. • Utrymme för förvaring av städutrustning för desinfektionsrummet och ev. akutstädning i Typ 1. • Kroklist, 3 krokar |
| 5. | Rumsdimensionering | Dimensionering utifrån verksamhet och dess omfattning.

Typexempel kan användas för dimensionering av desinfektionsrum på t.ex. vårdavdelningar, hälsocentraler och andra typer av mottagningar.

TYP 1: Mindre desinfektionsrum, med spoldesinfektor.
TYP 2: Större desinfektionsrum, med spoldesinfektor och bänkstående diskdesinfektor.
TYP 3: Större desinfektionsrum, med spoldesinfektor och golvstående diskdesinfektor. |
| 6. | Speciella krav | - |

B MILJÖ- OCH BYGGNADSTEKNISKA KRAV

- | | | |
|----|----------------|---|
| 1. | Golv | Vattentät homogen plastmatta med uppvikt sockel.
Golveläggning - halkrisk och städbarhet ska beaktas. |
| 2. | Vägg | Väggmatta |
| 3. | Dörr | - |
| 4. | Låsning | - |
| 5. | Speciella krav | Ytskikt skall tåla desinfektions- och rengöringsmedel samt fuktbelastning från utrustning i drift som ånga etc. |
| 6. | Tak | Demonterbar mineralfiberskiva i pendlat bärverk. |

C VVS-INSTALLATIONER

- | | | |
|----|-------------------|--|
| 1. | Klimatkrav | Se typrum Lindinvent |
| 2. | Vatten och avlopp | Golvbrunn ska finnas. Avstängningsventiler för media till spol- och diskdesinfektor placeras ovan undertak i anslutning till desinfektionsrum. |
| 3. | Ventilation | Se typrum Lindinvent. Manuell forcering utreds. |
| 4. | Speciella krav | Spol- och diskdesinfektor ska ha ett avstånd på 200 mm. mot fast vägg eller fasta skåp med sidostycke, samt 50 mm vid anslutning mot öppna bänkar och hyllsystem. Golvbrunn placeras i förhållande till spol- och diskdesinfektor. |

D EL-INSTALLATIONER

- | | | |
|----|----------------|---|
| 1. | Belysning | Armatyr monteras infälld i tak/dikt tak. |
| 2. | Elkraft | Jordfelsbrytare för uttag monteras vid dörr.

Uttag ska vara kapslade.

Infälld låsbar strömbrytare för spol- och diskdesinfektor monteras vid dörr 1700 mm. ö.f.g. |
| 3. | Kallelsesignal | Rumsenhet med närvaro/kallelse och display installeras vid dörr. |
| 4. | Speciella krav | Vid planering av brandlarmanläggning ska särskilt beaktas ånga från spol- och diskdesinfektor. Detektor placeras så långt som möjligt från enheter och måste vara särskilt anpassad för att klara miljön. |

E FASTIGHET (F)

- Vägghängd diskbänk med bakkant, 1 st. ho, centrerad, storlek B=400 mm, D=500 mm, underhylla alt. skåp, ev. låsbart.
- Vägghängda rostfria bänkytor med bakkant, underhylla alt. skåp, ev. låsbart.
- Rostfria vägghyllor alt. väggsåp, ev. låsbart.
- Käpphållare på vägg, 2 st.
- Kroklist på vägg, 3 krokar.
- Tvättplats Typ 2, utan spegel.

Låsbart underskåp bör placeras intill spoldesinfektor för förvaring av desinfektionsmedel o.d. på t.ex. barnavdelning och avdelning för demensvård.

F VERKSAMHETENS BYGGNADSBEROENDE UTRUSTNING (Vb)

- Spoldesinfektor, i första hand väljs vägghängd modell.
- Diskdesinfektor, golvstående modell alt. bänkstående modell.

G VERKSAMHETENS INREDNING (V)

H VERKSAMHETENS UTRUSTNING (V)

- Sopsäckställ.
- Tvättsäcksställ.

I FÖRKLARINGAR

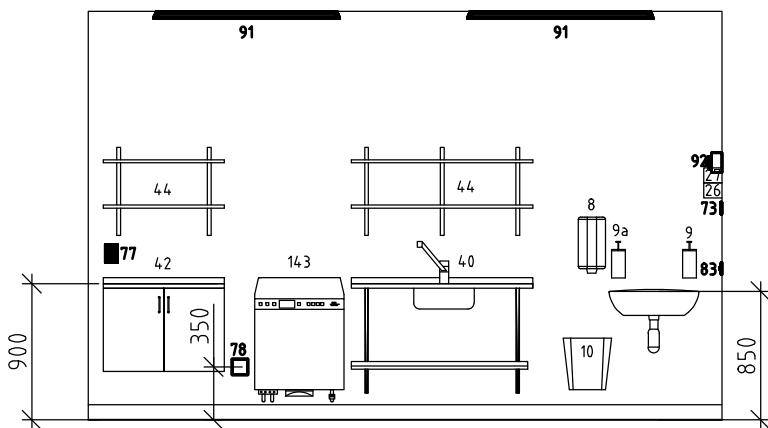
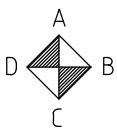
F = Fastighet

V = Verksamhetens utrustning/inredning

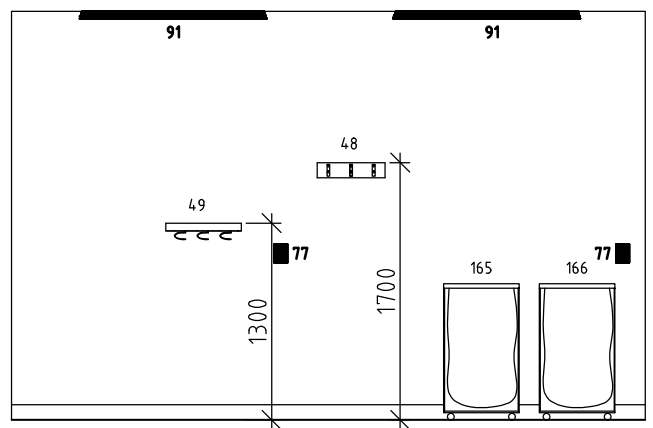
Vb = Verksamhetens byggnadsberoende utrustning/inredning

F, V och Vb enligt gällande gränsdragningslista, VL

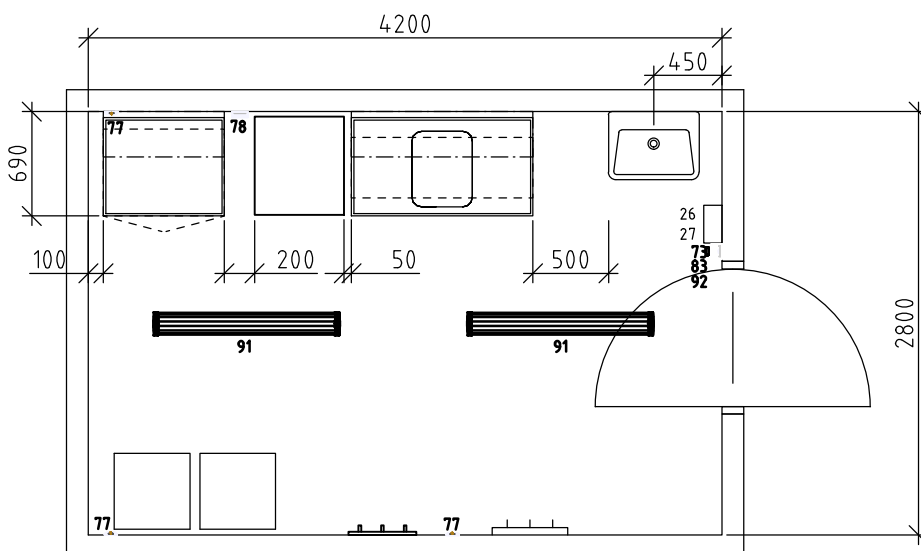
Ö.f.g. – över färdigt golv



VY A



VY C



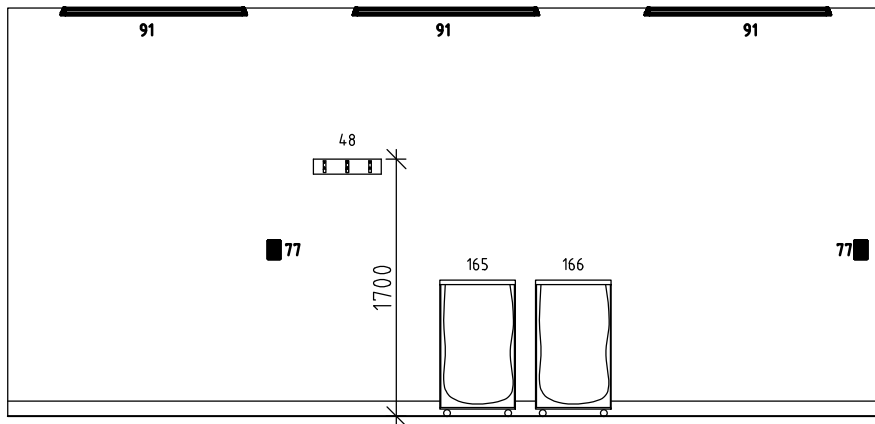
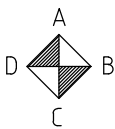
PLAN

A	ALLMÄN REV.	2017-01-25	LHN
UPPDRAG NR. 1008 7541	RITAD AV AZL	HANDLÄGGARE K.BRUNNSTRÖM	
DATUM 2014-12-12	ANSVARIG KLARA BRUNNSTRÖM		
DESINFEKTIONSNUM MED SPOLO			
SKALA 1:50	NUMMER DES.RUM TYP 1		

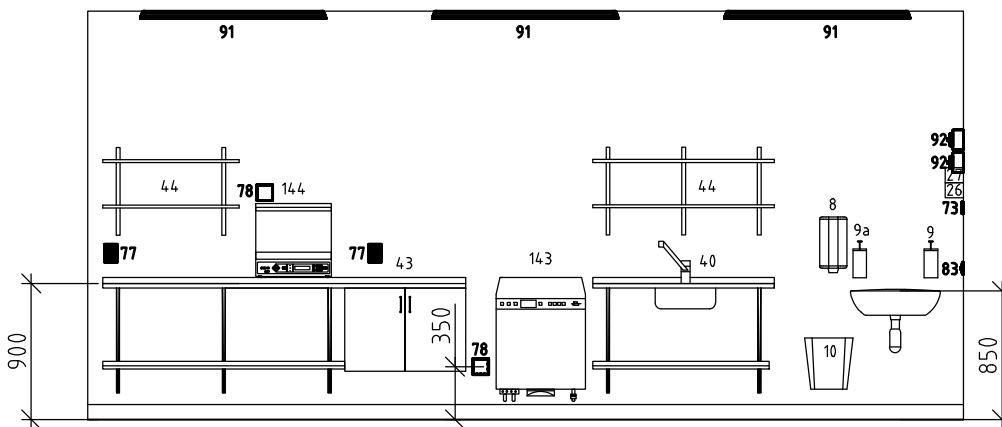


LINK arkitektur AB
Ö. Strandgatan 26A, 903 33 Umeå, 010-479 99 00
www.linkarkitektur.se

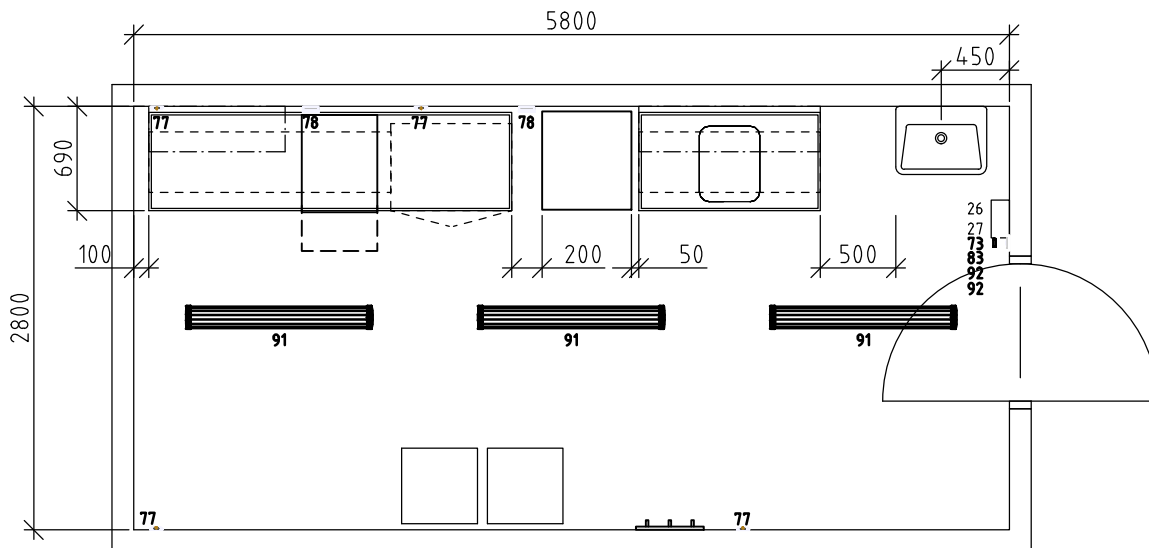
LINKARKITEKTUR



VY C



VY A



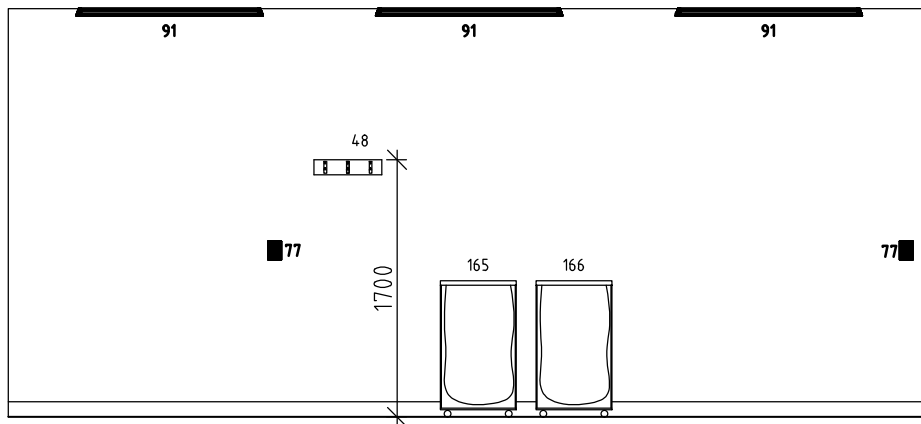
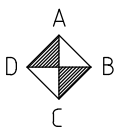
PLAN

A	ALLMÄN REV.	2017-01-25	LHN
UPPDRAG NR. 1008 7541	RITAD AV AZL	HANDLÄGGARE K.BRUNNSTRÖM	
DATUM 2014-12-12	ANSVARIG KLARA BRUNNSTRÖM		
DESINFEKTIONSNUM MED SPOLO + DISKDES. BÄNKMOD.			
SKALA 1:50	NUMMER DES.RUM TYP 2		

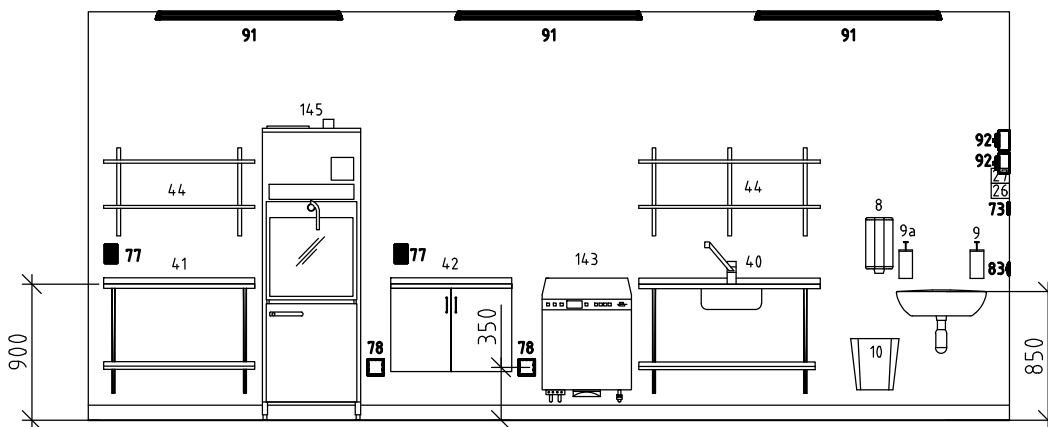
**VÄSTERBOTTENS
LÄNS LANDSTING**

LINK arkitektur AB
Ö. Strandgatan 26A, 903 33 Umeå, 010-479 99 00
www.linkarkitektur.se

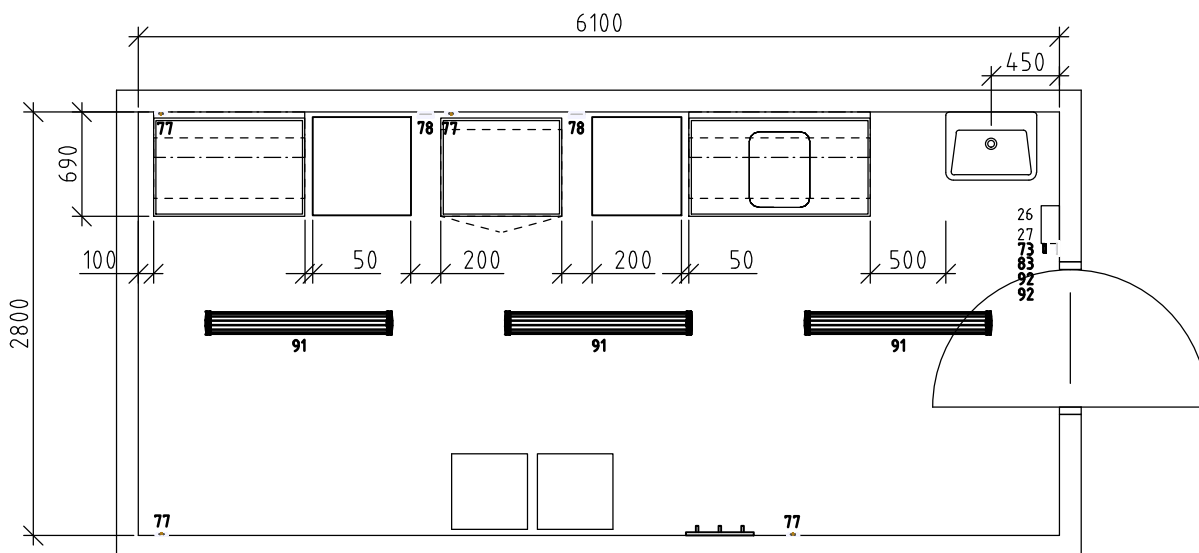
LINKARKITEKTUR



VY C



VY A



PLAN

A	ALLMÄN REV.	2017-01-25	LHN
UPPDRAG NR.	1008 7541	RITAD AV	AZL
DATUM	2014-12-12	HANDLÄGGARE	K.BRUNNSTRÖM
ANSVARIG		KLARA BRUNNSTRÖM	
DESINFEKTIONSNUM			
MED SPOLO + DISKDES. GOLVMOD.			
SKALA	1:50	NUMMER	DES.RUM TYP 3



LINK arkitektur AB
 Ö. Strandgatan 26A, 903 33 Umeå, 010-479 99 00
 www.linkarkitektur.se

LINKARKITEKTUR